

JX8000 抗干扰介质损耗测试仪

使用说明书



[淘宝购买](#)

上海舒佳电气有限公司

目 录

一、概述.....	1
二、主要技术参数.....	1
三、使用环境.....	1
四、工作原理.....	2
五、控制面板.....	2
六、使用方法.....	3
七、注意事项.....	3
八、设备成套性.....	4

为安全和正确地使用仪器，请仔细阅读本说明书。制造厂对不按本说明书操作所造成的仪器以外的损失不承担责任。

1. 概述

自动介质损耗仪是一种新颖的测量介质损耗角正切 ($\text{tg } \delta$) 和电容值 (C_x) 的自动化仪表。可以在工频高电压下，现场测量各种绝缘材料、绝缘套管、电力电缆、电容器、互感器、变压器等高压设备的介质损耗角正切 ($\text{tg } \delta$) 和电容值 (C_x)。与西林电容电桥相比，具有操作简单、自动测量、读数直观、无需换算、精度高、抗干扰能力强等优点。仪器内部标准电容器和升电压装置，在“内接”方式下使用，无需其它外接设备，便于携带。

- a. 具有多种测量方式，可选择正/反接线、内/外标准电容器和内/外试验电压进行测量。正接线可测量高压介损。
- b. 内附 SF6 标准电容器， $\text{tg } \delta < 0.005\%$ ，受空气湿度影响小。
- c. 矢量运算法结合移相、倒相法，抗干扰效果好；能有效地消除强烈的电场干扰对测量的影响，适用于 500kV 及其以下电站的强干扰现场试验。
- d. 高压短路和突然断电时，仪器能迅速切断高压，并发出警告信息。
- e. 测量重复性好，电压线性好（测量准确度不受电压影响）
- f. 一体化结构，重量适中，便于携带。
- g. 大屏幕带背光中文液晶显示器信息提示操作，使用方便。
- h. 仪器自带打印机，及时保存测试数据。
- i. 高压电缆连接至试品，保障安全；仪器未接地报警，安全措施完备。

2. 技术指标

2.1 额定工作条件

2.1.1 环境温度：0~40℃（当温度超出 20℃±5℃时，每变化 10℃仪器基本误差的改变量不超过基本误差限的 1/2。）

2.1.2 相对湿度：30%~85%

2.1.3 供电电源：电压：220V±22V,频率：50±1Hz

2.2 外型尺寸：a×b×h,mm:440×330×400

2.3 重量：不大于 23kg

2.4 电子电路功耗：不大于 40VA

2.5 测量范围：

2.5.1 介质损耗（ $\text{tg } \delta$ ）:0~1 分辨率 0.0001

2.5.2 电容量（ C_x ）： 最小分辨率 0.01PF

2.5.2.1 内接方式

试验电压			试品电容量
5KV	7.5KV	10KV	3PF~40000PF
1.5KV	2.25KV	3K	10PF~0.35 μ F
0.5kV	0.75kV	1kV	30PF~1.5 μ F

2.5.2.2 外接方式

“外接升压器”方式最高试验电压 10KV;

“外接 C_n ”方式（外接高压、外接标准电容器）最高试验电压由标准电容器和被试品决定（ $U_{\max}=I_{\max}/\omega C$ ）；

标准回路最大电流 50mA($I_n=U \omega C_n$) ；

被试回路最大电流 2A（ $I_x=U \omega C_x$ ）。

2.6 基本测量误差

产品在环境温度 $20^{\circ}\text{C} \pm 5^{\circ}\text{C}$ 、相对湿度 30%~85%的条件下,应符合表 1 之规定。

测量内容	tg δ 范围	电容量范围 (Cx)	试品类型	基本误差
介质损耗 因数 tg δ	0~0.5	50pF~60000pF	非接地	$\pm(1\% \text{读数} + 0.0005)$
			接地	$\pm(1\% \text{读数} + 0.0010)$
		10pF~50pF 或 60000pF 以上	非接地	$\pm(1\% \text{读数} + 0.0010)$
			接地	$\pm(2\% \text{读数} + 0.0020)$
电容量		3pF~10pF	非接地与接 地	$\pm(1\% \text{读数} + 1\text{pF})$
		50pF 以上		
		50pF 以下		

表 1

2.7 内部升压器输出能力

输出电压 额定输出电流

5kV 7.5kV 10kV 100mA

1.5kV 2.25kV 3kV 300mA

0.5kV 0.75kV 1kV 500mA

3. 内部结构和工作原理

3.1 内部结构

仪器将升压与测量装置安装在一个机箱里,仪器内部具有最高输出电压达 10KV 的升压变压器,还安装有标准高压电容器,在内部高压测量范围内使用时无需任何外部设备,便于携带到试验现场使用;仪器方便用户灵活地进行多种方式的测量。仪器结构牢固,确保高、低压电路电气间隙和爬电距离符合 GB4793.1-1995《测量、控制和试验室用电气设备的安全要求》中的有关规定。图 1、图 2 分别为仪器的前、后面板示意图。图中:



- (1) 打印机——测量结束，显示测量结果时，按一下“打印”键，可以将测量结果打印出来。
- (2) 显示窗——以 LCD 用中文显示 $\text{tg } \delta$ 和电容测量值。并显示指导操作的提示信息。
- (3) 电源键——按下该键，仪器电源接通。
- (4) 内部高压允许键——为保障操作者安全而设；按下该键，接通高电压输入回路；松开该键，则不能发生高压。
- (5) 启动/停止键——按下该键，仪器进入测量状态；松开该键，仪器退出测量状态。
- (6) 接地端子——为保障操作者的安全，为使仪器正常工作，使用前应将该端子可靠接地。该端子既是安全接地，又是工作接地。
- (7) 打印键——测量结束，显示测量结果时，按该键可以打印测量数据。
- (8) 输出电压选择键——当选择“内接”或“抗干扰内接”方式工作时，用以选择试验电压（按上升或下降），内部升压器产生的试验电压共有九档，分别为：10kV、7.5kV、5kV、3kV、2.25kV、1.5kV、1kV、0.75kV、0.5kV。
- (9) 正/反接线键——用来选择正接线或反接线方式。
- (10) 工作方式键——当选择仪器内部升压器施加试验电压时，按该键选择“内接”方式；如现场干扰较大，按该键选择“抗干扰内接”方式；当外接升压器施加试验电压时，按该键选择“外接升压器”方式；当外接升压器和外接标准电容器测量时，按该键选择“外接 Cn”方式。



- (11) 保险丝座
- (12) 电源输入插座——接 220V 市电。
- (13) 标准电流输入端 C_n ——“外接 C_n ”测量方式工作时，与外接标准电容器的测量端相连接。连接该端的电缆线为黑色。
- (14) 被测电流输入端 C_x ——使用时应根据不同的试品类型与被试品的部位连接，详见 4.3 条。连接该端的电缆线为蓝色。
- (15) 电压输出端 H_v ——当测量非接地试品（选择正接线）时，该端为高压端，与该端相连的电缆内芯带高压；当测量接地试品（选择反接线）时，该端在仪器内部接地。连接该端的电缆为红色。
- (16) 电缆外屏蔽专用接地端——电缆与仪器连接时，将电缆插头端的引出线连接至该端，从而将电缆的外层屏蔽接地。

3.2 工作原理

仪器测量线路包括一路标准回路和一路被测回路,如图 3 所示。标准回路由内置高稳定度的标准电容器与采样电路组成,被测回路由被试品和采样电路组成。由单片机运用计算机数字化实时采集方法,对数以万计的采样数据处理后进行矢量运算,分别测得标准回路电流与被试回路电流幅值及其相位关系,并由此计算出试品的电容值 (C_x) 和介质损耗角正切值 ($\tan \delta$),测量结果可靠。现场有干扰时,先利用移相、倒相法减小干扰的影响,再将被测回路测得的电流 I_x' 与单独测得的干扰电流 I_d 矢量相加,得到真正的测量电流 I_x ,进而得出正确的测量结果。由图 3 可见,可根据不同的测量对象和测量需要,灵活地采用多种接线方式。如测量非接地试品(正接法)时,“ L_v ”(E) 点接地;而测量接地试品(反接法)时,则“ H_v ”点接地。

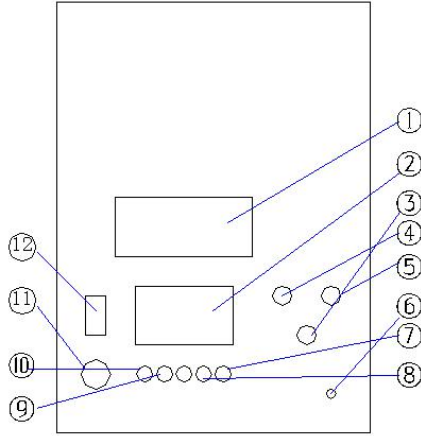


图 1：前面板示意图

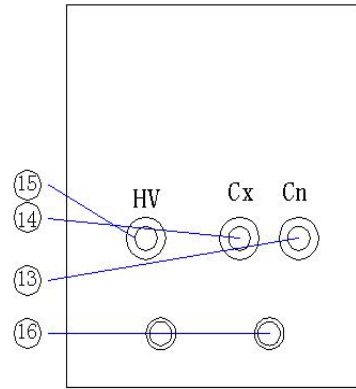
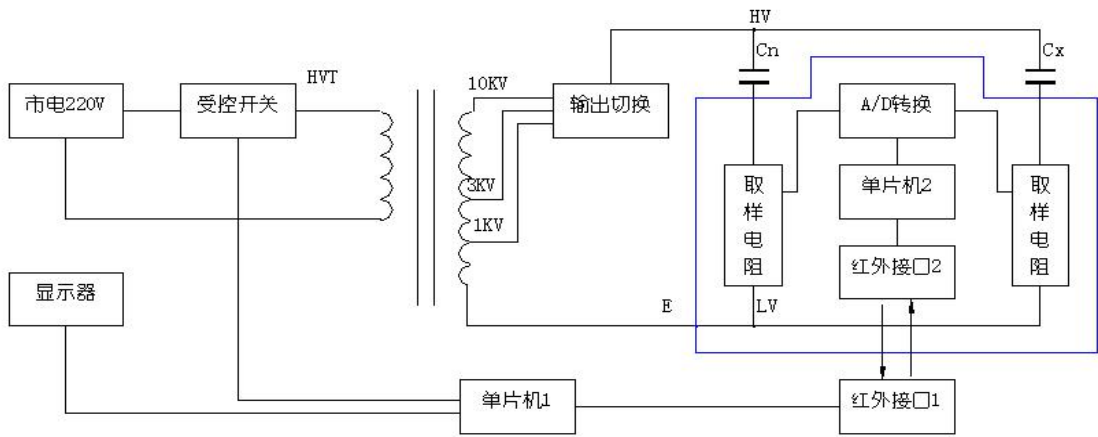


图 2：后面板示意图



- 注：1、图中除试品 Cx 外，其余为介质损耗测试仪；
 2、细线表示仪器的内层屏蔽 E，与测量电缆的内屏蔽相连；
 3、Cn 为仪器内附标准电容器，名义值为 50PF、 $\text{tg } \delta < 5 \times 10^{-5}$ ；
 4、HVT 为仪器内附升压器，额定输出功率 10KW。

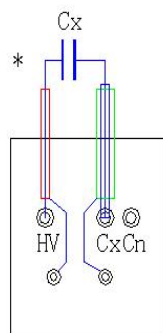


图 4：内接方式
非接地试品

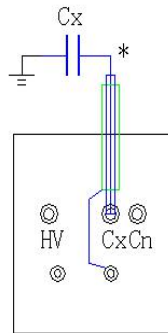


图 5：内接方式
接地试品

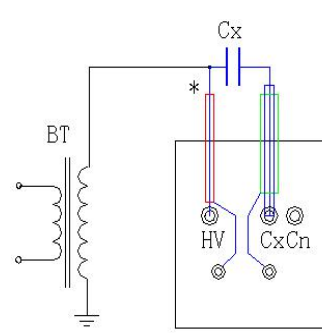


图 6：外接升压器方式
(非接地试品)

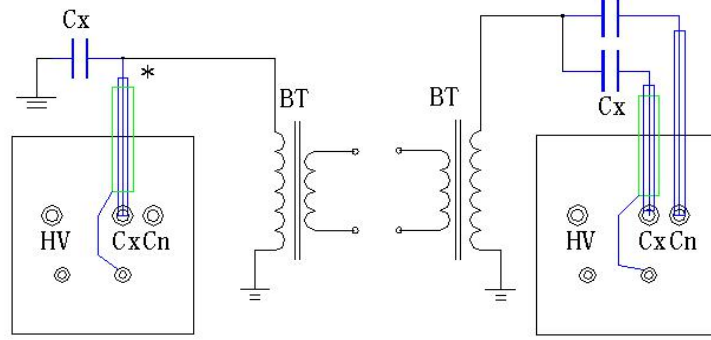


图 7: 外接升压器方式
接地试品

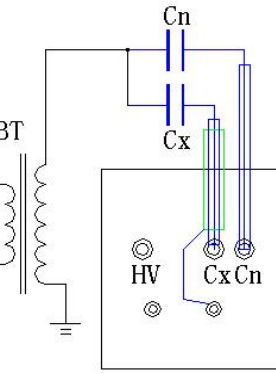


图 8: 外接 Cn 方式
非接地试品

注: 1、图中蓝色部分为高压电缆的内层屏蔽, 绿色为外层屏蔽, 包层屏蔽已在内部与仪器接地端相连。

2、*号旁的电缆内芯带高压, 使用时应注意。

4. 使用和操作

4.1 安全操作注意事项

4.1.1 使用前必须将仪器的接地端子可靠接地。所有人员必须远离高压才能开始测量。

4.1.2 只有当仪器的“内高压允许”键未按下时, 接触仪器的后面板和测量线缆与被试品才是安全的。当仪器的“内高压允许”键按下时, 蜂鸣器将鸣叫示警。

4.1.3 仪器正在测量时, 严禁操作除“启动”键外的所有按键。但可用“启动”键退出测量状态。

4.1.4 应保持仪器后面板的清洁, 不要用手触摸。如后面板有污痕, 请用干布擦拭干净以保证良好的绝缘。

4.1.5 测量非接地试品(正接法)时, “Hv”端对地为高电压, 测量接地试品(反接法)时, “Cx”端对地为高电压, 随仪器配备的红色、兰色电缆为高压带屏蔽电缆, 使用时可沿地面敷设, 但必须将电缆的外屏蔽接至专用接地端。

4.1.6 不得自行更换不符合面板指示值的保险丝管, 以防内部变压器烧坏。

4.2 仪器的显示方式；仪器以点阵式带背光 LCD 显示，便于室内与户外读数。显示值为最终测量结果 ($\text{tg}\delta$ 和电容量)，无须换算。

4.3 操作

4.3.1 非接地试品的测量（正接法）

4.3.1.1 通电前的准备

- a.关电源；
- b.用导线将仪器面板上的接地段子可靠接地；
- c.从“Hv”端子用专用线缆（红色）接至被试品高压端（此线带高压），“Cx”端子用专用线缆（兰色）接至被试品低压端，注意芯线“Cx”接被试品，电缆插头端的引出线连至专用接地端，如图 4 所示；如果试品低压端有屏蔽端子（如标准电容器），可用导线将该端子与线缆的内屏蔽（夹头端的引出线）“E”连接后接地。

4.3.1.2 操作步骤

按下“电源”键，直至仪器自检完毕，窗口显示

内接	正接
试验电压	10kV

此时按“输出电压选择”键选择合适的电压，按“正/反接线”键选定正接线方式；然后先按下“内高压允许”键，再按下“启动”键；仪器开始测量，蜂鸣器发出讯号，并在显示窗口从 5 到 1 倒计时（此时可松开“启动”键，以退出测量状态）。倒计时结束，高压加至试品，蜂鸣器发出警示讯号，测量过程不超过 60 秒，测量结束，高压自动降下；为保障人员安全，此时必须按窗口提示信息将“内高压允许”键弹起，窗口才会显示测量结果。如果需要打印，按一下“打印”键就可以打印测量结果。最后弹起“停止/启动”键，结束一次测量过程。



4.3.2 接地试品的测量（反接法）

4.3.2.1 通电前准备

- a. 关“电源”；
- b. 用导线将仪器面板上的接地端子可靠接地；
- c. 将 Cx 端子用专用线缆（蓝线）接至被试品高压端，注意芯线 Cx 接被试品，将电缆插头端的引出线连至专用接地端，如图 5 所示。

4.3.2.2 操作步骤

按下“电源”键，直至仪器自检完毕在窗口显示

内接	正接
试验电压	10kV

此时按“输出电压选择”键选择适合的电压，按“正/反接线”键选定“反接线方式”；然后先按下“内高压允许”键，再按下“启动”键；仪器开始测量，蜂鸣器发出讯号，并在显示窗口从 5 到 1 倒计时（此时可松开“启动”键，以退出测量状态）。倒计时结束，高压加至试品，蜂鸣器发出警示讯号，测量过程不超过 60 秒，测量结束，高压自动降下；为保障人员安全，此时必须按窗口提示信息将“内高压允许”键弹起，窗口才会显示测量结果。如果需要打印，按一下“打印”键就可以打印测量结果。最后弹起“停止/启动”键，结束一次测量过程。

4.3.3. 外接升压器测量方式（外接高压）

4.3.3.1 通电前准备

当被试品电容量较大而要求升压变压器输出电流大于仪器内部变压器输出能力时，仪器可以外接高电压进行测量，即不使用仪器内部的升压变压器，而另外外接一台升压装置产生高电压进行测量。注意用“外接升压器”方式进行测量时，不得按下“内高压允许”键。“外接升压器”方式仍

使用仪器内附标准电容器，最高工作电压 10KV。

既可以测量非接地试品（图 6：与“Cx”连接的线缆内层带高压），也可以测量接地试品（图 7：与“Cx”连接的线缆内层带高压）。

用“自激法”测 CVT 设备，选用“外接升压器”方式，由于 Hv 电缆芯线与外层屏蔽间存在 1000pF~2000pF 的电容量，会引起测量误差，所以测量时应将 Hv 电缆外屏蔽的专用接地头（不插入专用接地端）与电缆一起悬空（即将电缆作为普通电缆而不作为高压电缆使用），以消除测量误差。

4.3.3.2 操作步骤

- a. 用导线将仪器面板上的接线端子可靠接地。
- b. 按图 6 或图 7 接线，将电缆插头端的引出线连至专用接地端；
- c. 按下“电源”键接通电源，按“工作方式选择”键选择“外接升压器”方式，按“正/反接线”键确定接线方式。“内高压允许”键弹起；
- d. 用外接升压器装置施加需要的试验电压，仪器会显示出电压值；
- e. 按下“启动”键开始测量，此后按窗口提升操作可方便地完成测量，测量结束，窗口直接显示测量结果。

4.3.4. 外接 Cn 测量方式（外接高压、外接标准电容器，可测量高压接损）

4.3.4.1 通电前的准备

当试验电压和标准电容器均为外接时，可选择“外接 Cn”测量方式。测量前用专用线缆（黑色）从仪器的“Cn”端子（芯与屏蔽）连至标准电容器的接线端，“Cx”端子与被试品相连，将电缆插头端的引出线连至专用接地端（图 8），用导线将仪器面板上的接线端子可靠接地。最高试验电压取决于外接标准电容器和被试品的耐压值及仪器的测量范围。如使用专用标准电容器，可以对试品进行带电测量。

4.3.4.2 操作步骤

- a. 按下“电源”键接通电源，待仪器自检完毕按“工作方式选择”键选择“外接 Cn”测量方式；
- b. 弹起“内高压允许”键；



c.施加试验电压至需要值；

d.按下“启动”键开始测量，此后可按显示窗口提示方便的完成测量。测量结束，窗口显示测量结果。

“外接 Cn”方式的测量结果：

①介质损耗：测量结果= $\text{tg}\delta$ 读数+标准电容器的 $\text{tg}\delta_n$ 。

②电容量：测量结果=显示值 $\times C_n$ （外接标准电容器电容量）。

E*表示乘 10 的*次方。

4.4 “内接”和“抗干扰内接”两种测量方式的选择

建议第一选用“内接”方式进行测量。当重复两次测量的 $\text{tg}\delta$ 读数相差 0.1% 以上时，说明现场的干扰较大，此时应选择“抗干扰内接”方式进行测量。

4.5 打印操作

仪器测量结束，显示出测量结果时，按一下“打印”键，就可以将测量结果打印出来。打印机在仪器开机时已经与单片机联机（指示灯亮）。如果需要走纸，可以按“联机”键(SEL)取消联机（指示灯暗），再按走纸键用以走纸。需要换纸时请按住打印机两边向上将其提出，详细请参阅微型打印机的使用说明书。

5. 制造厂提请用户注意的事项

5.1 用 QS1 做对比试验时，请留意 QS1 的 $\text{tg}\delta$ 绝对误差为 $\pm 0.3\%$ ，BR16 为 $\pm 0.1\%$ 。

5.2 请保持接触点良好的导电性，现场试验时应使接线各个连接点（如挂钩等）接触良好，以保证测量数据的稳定性。

5.3 请勿让阳光长久照射显示器，以免 LCD 失效。

5.4 应注意试验方法对测量结果的影响。

5.5 随仪器配置的红色及蓝色电缆为高压电缆，可沿地面敷设，但仪器工作时人体不宜接触电缆；该电缆为双层屏蔽电缆，在使用时该电缆的外层屏蔽应接至专用接地端接地。10KV 电压输出时发出轻微的声音属正常现象。由于电缆外层屏蔽接地，所以使用中不宜将电缆紧靠设备的高压部分。黑色电缆非

高压电缆，使用时应注意。

6. 仪器成套性

(1) 自动介质损耗测试仪	1 台
(2) 专用测试电缆线	3 根
(3) 电源线	1 根
(4) 保险丝 BGXP-1 (10A)	4 根
(5) 使用说明书	1 份
(6) 产品证明书	1 份
(7) 附件包	1 只

7. 保管及免费修理期限

7.1 仪器和附件应在制造厂包装条件下室内储存，其环境温度为 0~40℃，相对湿度为 30%~80%，且空气中不应含有足以引起腐蚀的有害物质。

7.2 仪器和附件自制造厂发货日期起 12 各月内，当用户在完全遵照制造厂使用说明书所规定的保管、使用条件下，发现产品制造质量不良或不能正常工作时，制造厂负责免费给予修理或更换。

标准电容器的测量

我们以 BR16 标准电容器为例来说明自动介质损耗测试仪测量标准电容器的接线。正接线法的测量如图 1 所示，测量时仪器选择“正接”。测量时*号端对地为高电压。反接线法测量接线同正接线法，只是测量时仪器选择“反接”，因为仪器自动在内部将 HV 端接地，C_X 端对地为高电压。

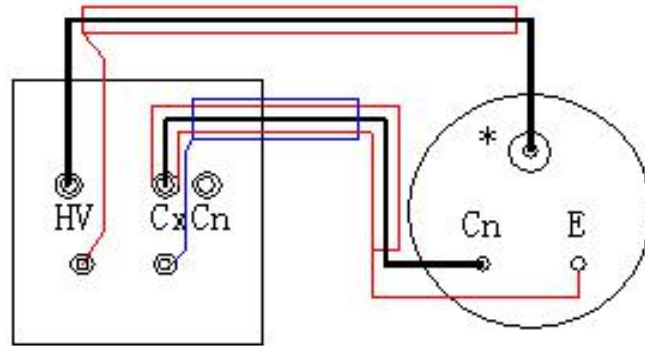


图1 正接线法测量BR16接线图

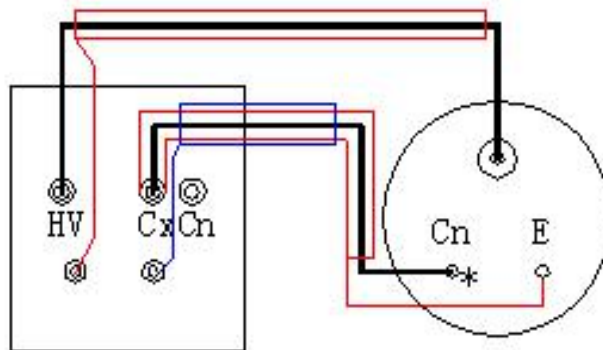


图2 反接线法测量BR16接线图

测量电容式电压互感器（CVT）的说明

电容式电压互感器（CVT）由电容分压器、电磁单元（包括中间变压器和电抗器）、接线端子盒组成，其原理接线如图 1 所示。有一种电容式电压互感器（CVT）是单元式结构，分压器和电磁单元分别为一单元，可在现场组装，另有一种电容式电压互感器（CVT）为整体式结构，分压器和电磁单元合装在

一个瓷套内，无法使电磁单元同电容分压器两端断开。

1、主电容的 C_1 和 $\text{tg } \delta$ 的测量

测量主电容的 C_1 和 $\text{tg } \delta$ 的接线如图 2 所示。由中间变压器励磁加压。 X_T 点接地，分压电容 C_2 的“ δ ”点接接损测试仪所配红色“HV”专用电缆（注意在测量 CVT 设备的所有应用中，为消除电缆本身电容量对测量结果的影响，请将红色“HV”专用电缆的专用接地插头同整根电缆一起悬空，不要插入仪器的专用接地端），主电容 C_1 高压端接介损测试仪配置的蓝色“ C_X ”电缆，仪器选择“外接升压器”工作方式，按正接线法测量。由于“ δ ”点绝缘水平所限，试验电压不超过 3KV。此时 C_2 与仪器内部配置的标准电容器 C_n 串联组成标准回路。 C_n 的 $\text{tg } \delta \approx 0$ ，而 C_2 大大地大于 C_n （50pF），故测量结果是准确的。

2、分压电容 C_2 和 $\text{tg } \delta$ 的测量

测量分压电容 C_2 和 $\text{tg } \delta$ 的接线图如图 3 所示。由中间变压器励磁加压。 X_T 点接地，分压电容 C_2 的“ δ ”点接介质损耗测试仪所配置的兰色“ C_X ”电缆，主电容 C_1 高压端接介质损耗测试仪配置的红色“Hv”专用电缆（注意，请将红色的“Hv”专用电缆的专用接地插头同整根电缆一起悬空，不要插入仪器的专用接地端）。仪器选择“外接升压器”工作方式，按正接线法测量。试验电压 2~3KV（由中间变压器绕组容量而定）。此时， C_1 与仪器内部配置的标准电容器 C_n 串联组成标准回路。

3、500KV 电容式电压互感器（CVT）不拆除主电容顶端接地引线时，对分压电容 C_2 和 $\text{tg } \delta$ 的测量

由于主电容顶端接地，所以按图 3 接线测量分压电容 C_2 和 $\text{tg } \delta$ 会引入较大的测量误差。此时，可按图 4 接线。由中间变压器励磁加压。 X_T 点接地，

分压电容 C2 的“ δ ”点接介质损耗测试仪所配置的兰色的“Cx”电缆，电容 C13 的高压端接介质损耗测试仪配置黑色“Cn”电缆。仪器选择“外接 Cn”工作方式，按正接线法测量。试验电压 2~3KV（由中间变压器绕组容量而定）。此时，C13 与仪器内部取样串联组成标准回路，而 C2 与仪器内部取样串联组成被试回路。由于内部取样电阻 $\leq 2\Omega$ ，所以 C11 和 C12 对地分流造成的影响被大大地降低了，此法可以获得比较准确的测量结果。但是，由于“外接 Cn”工作方式只能测量 C2/C13，介损亦为两者之差，最终结果用户还要换算一次。

为方便用户，仪器专门增加了“CVT 外升压”与“CVT 外 Cn”两种测量方式。在按图 2 接线测量 C13 时，选择“CVT1”方式，则单片机会将

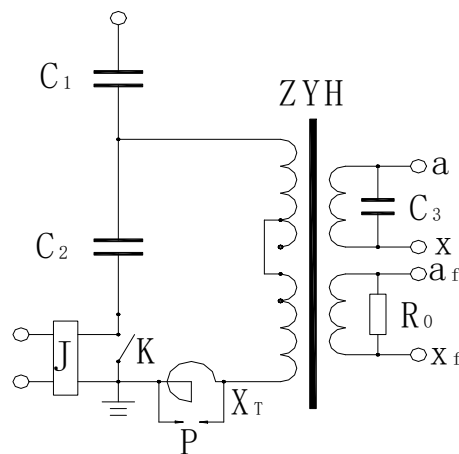


图1 电容式电压互感器结构原理图

C₁——主电容；C₂——分压电容；L——电抗器；P——保护间隙；ZYH——中间变压器；R₀——阻尼电阻；C₃——防振电容器；K——接地刀闸；J——载波耦合装置； δ ——C₂分压电容低压端；X_T——中间变压器低压端；a_x——中间变压器二次绕组；a_fX_f——ZYH的三次绕组

C13 的电容量和 $\text{tg } \delta$ 记忆在内存里。接下去按图 4 接线测量 C2 时，选择“CVT2”方式，则仪器会将最终结果直接显示出来，用户不必换算。

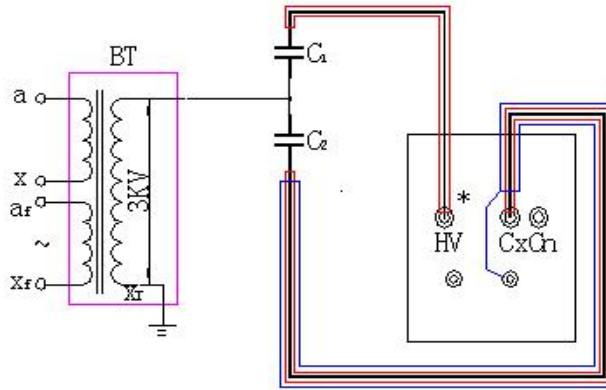


图3、用“外接升压器”方式测量 C_2 和 $\text{tg } \delta_2$ 时的接线

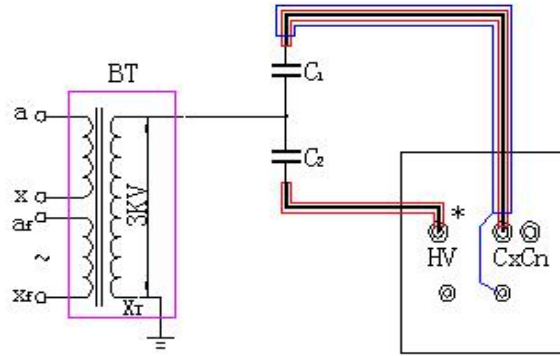


图2、用“外接升压器”方式测量主电容的 C_1 和 $\text{tg } \delta_1$ 时的接线

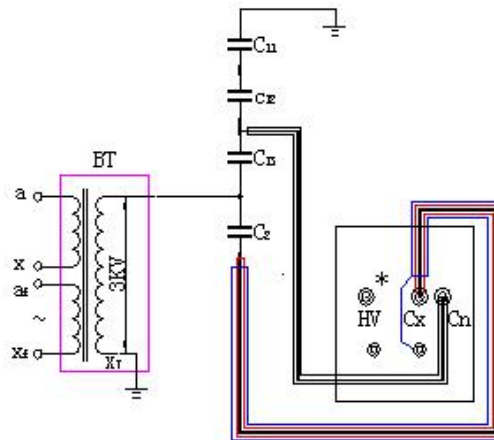


图4、不拆线用“外接 C_n ”方式测量500KV的CVT的 C_2 和 $\text{tg } \delta_2$ 时的接线

上海舒佳电气有限公司

地址:上海龙吴路 1500 号(交大科技园)

电话:021-54358329 18917194679

传真:021-54011883

<http://www.sh-sjdq.cn>

E-mail:h5117@163.cnm